

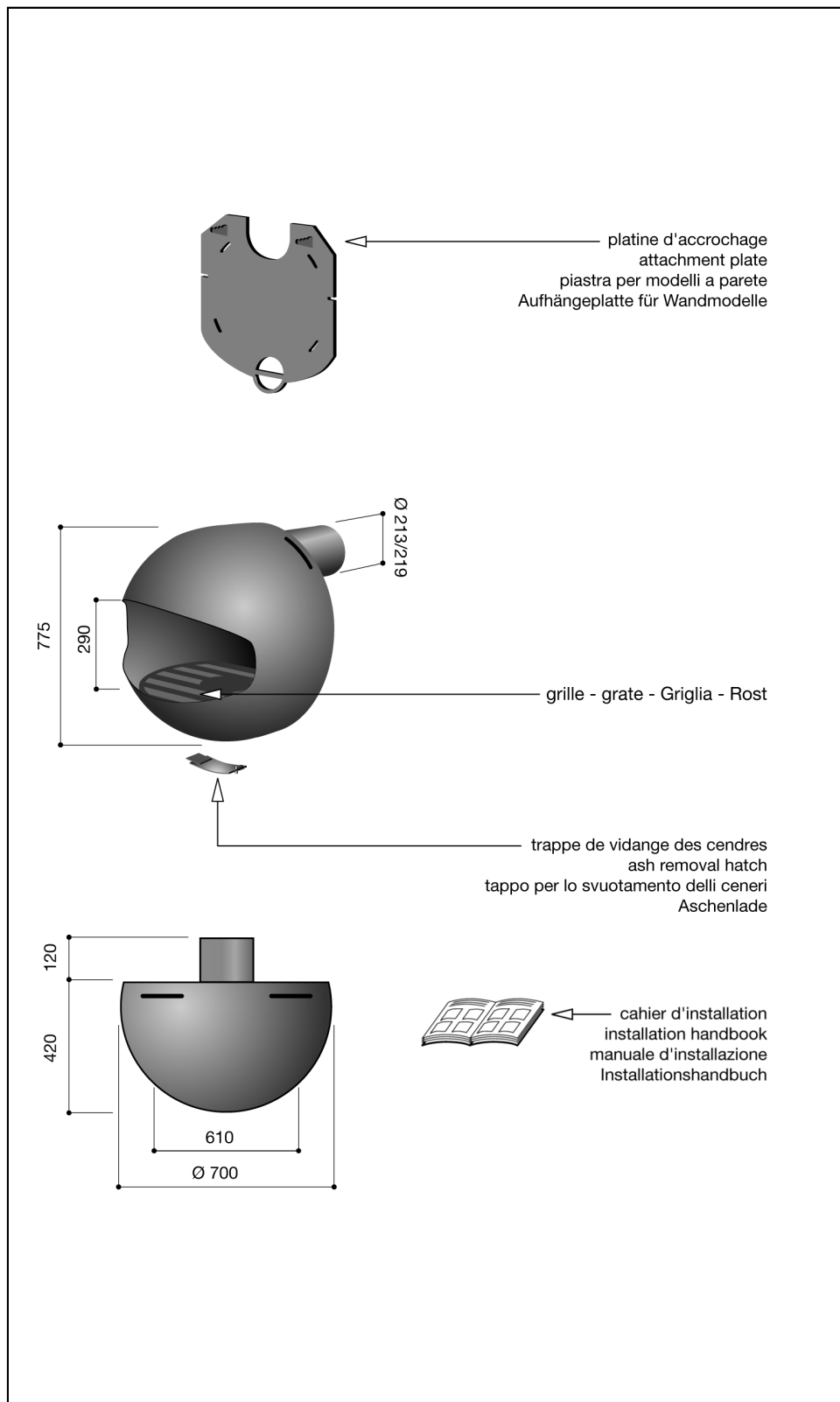
# émifocus da outdoor

© atelier dominique imbert, 2015.



## Notice individuelle

Specific instructions  
Instruzione individuale  
Modellspezifische Hinweise  
Individuele instructie  
Instrucción individual  
Дополнительные инструкции  
Supplerende anvisninger  
Täiendavad juhised  
Mallikohtaiset ohjeet  
ατομική κάρτα ενημέρωσης  
További utasítások  
specifiskā instrukcija  
Individuali instrukcija  
Fisa individuala  
Indywidualna instrukcja obsługi  
Noticia individual  
Dodatočné inštrukcie  
Dodatna navodila  
Särskilda instruktioner  
Individuální návod  
Struzzjonijiet addizzjonali  
Индивидуална информационна карта



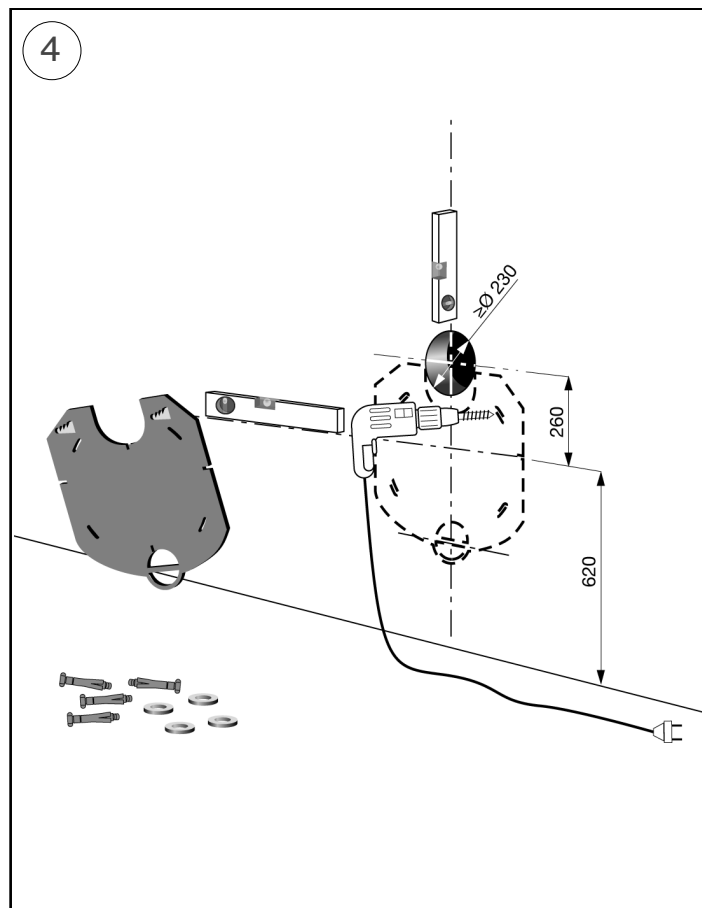
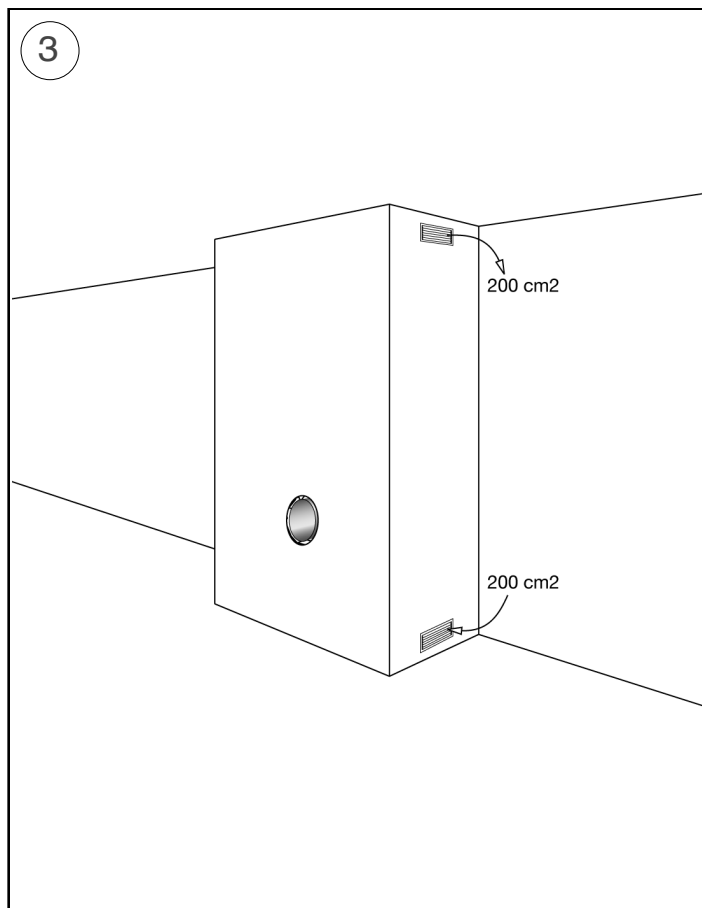
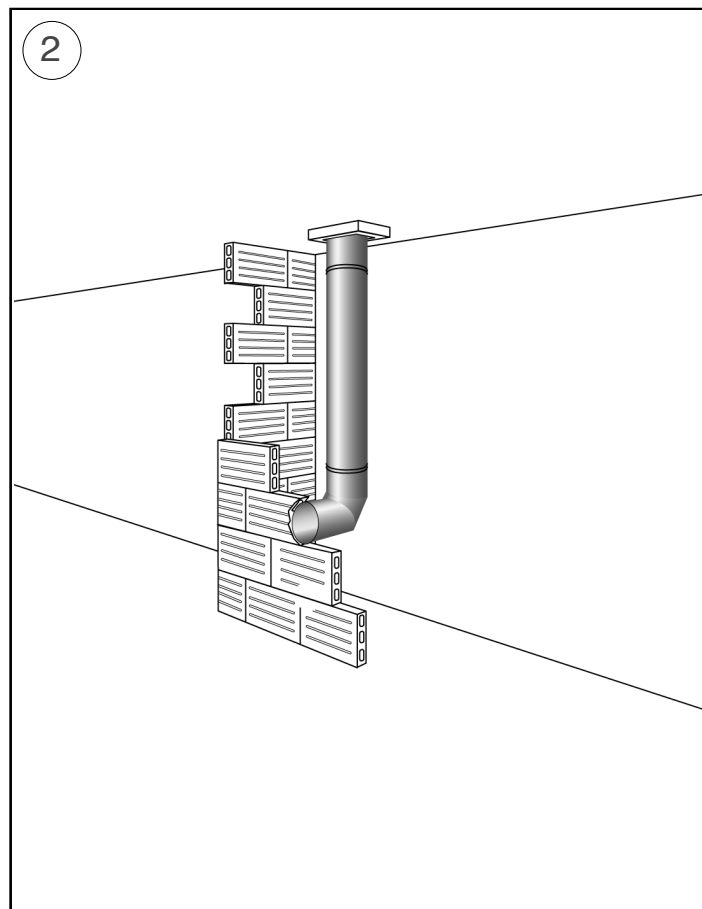
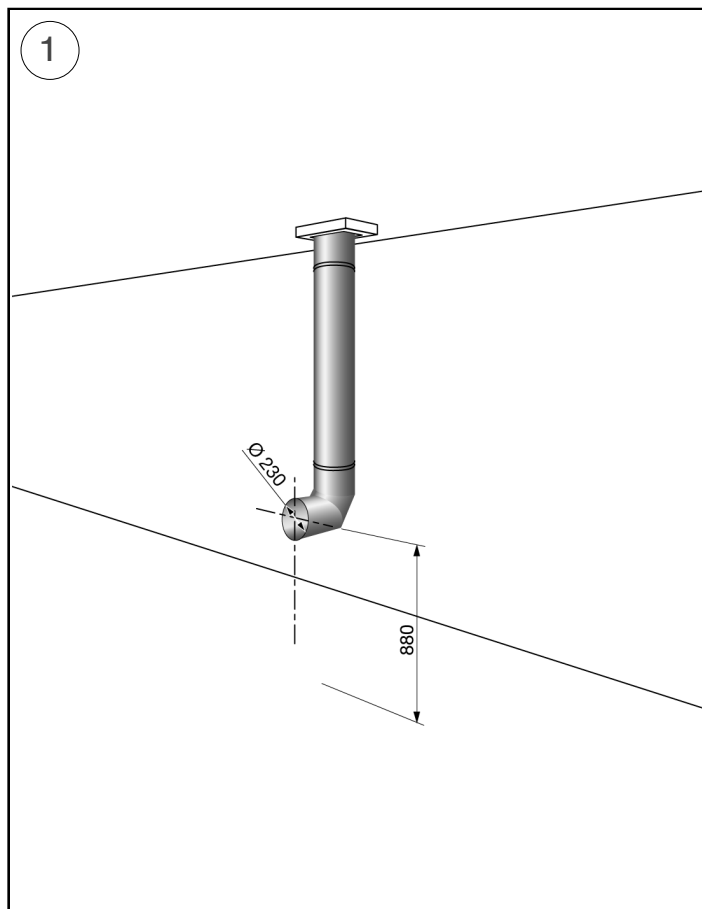
**FOCUS**®

Atelier Dominique Imbert s.a.s  
34380 Viols le fort - France  
téléphone : +33 (0)4 67 55 01 93  
télécopie : +33 (0)4 67 55 77 77  
info@focus-creation.com  
<http://www.focus-creation.com>

10/04/2017

# émifocus da outdoor

© atelier dominique imberty, 2015.

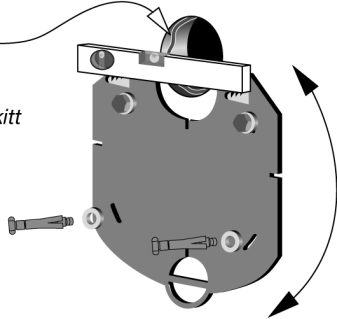


# émifocus da outdoor

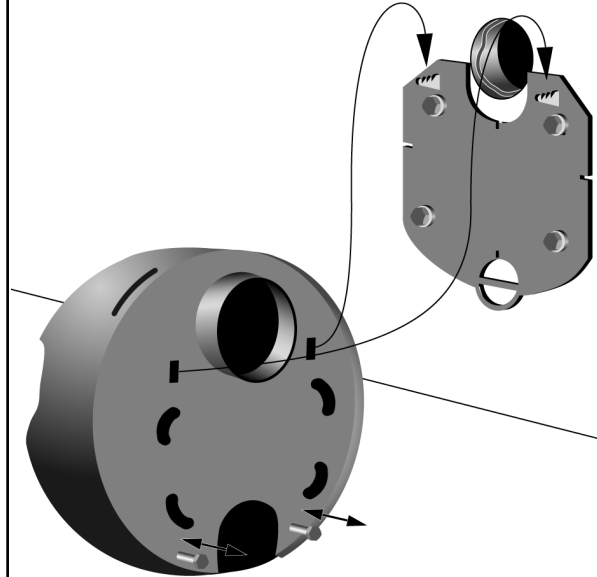
© atelier dominique imberty, 2015.

5

mastic réfractaire  
refractory mastic  
mastice refrattario  
feuerfester Dichtungskitt



6

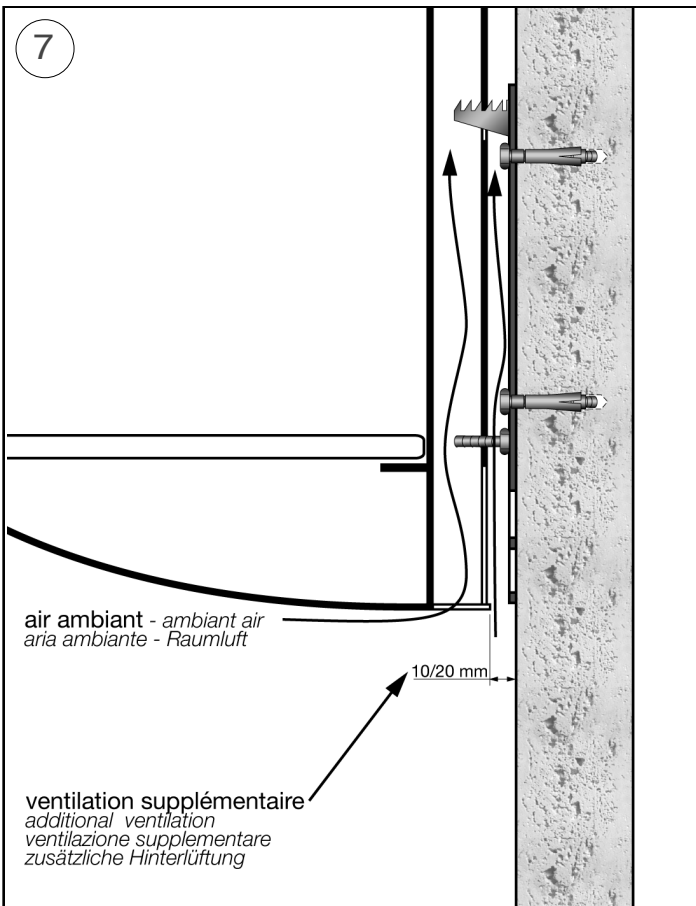


7

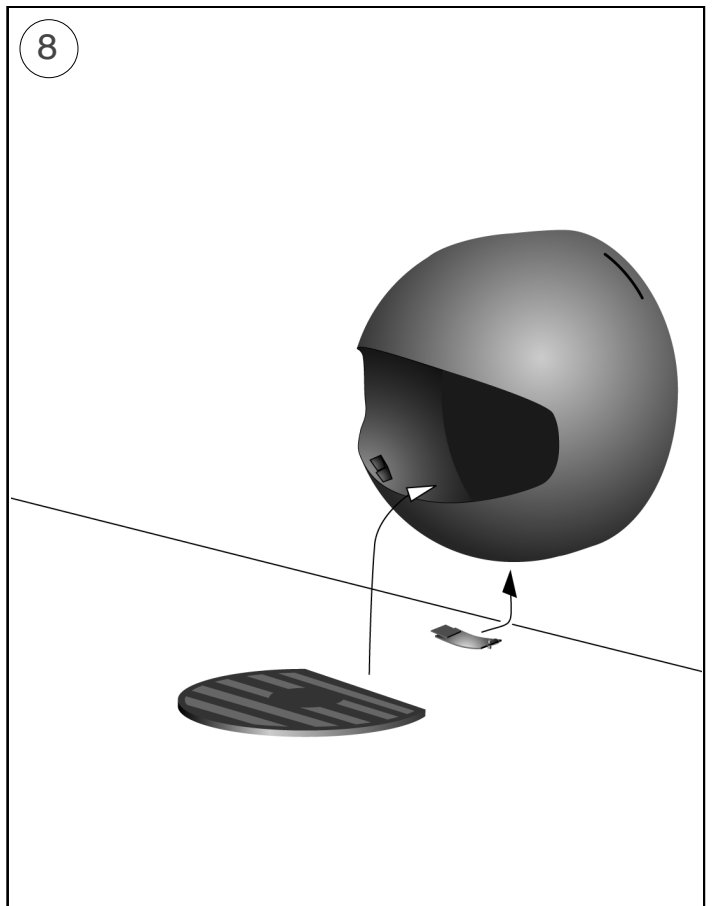
air ambiant - ambient air  
aria ambiente - Raumluft

10/20 mm

ventilation supplémentaire  
additional ventilation  
ventilazione supplementare  
zusätzliche Hinterlüftung



8



# émifocus da outdoor

© atelier dominique imbert, 2015.

## Distances de sécurité par rapport aux matériaux combustibles.

Safety clearance distances from combustible materials.

Mindestabstand hinsichtlich der brennbaren Materialien.

Distanze di sicurezza da ogni materiale combustibile.

distancias de seguridad con relación a los materiales combustibles

Veilige afstand tot brandbaar materiaal.

Sikkerheds afstand til brændbart materiale.

OHUTU KAUGUS  
PÖLEVmaterjalidest.

Suojaetäisyydet palava-aineiseen materiaaliin.

αποστάσεις ασφαλείας από εύφλεκτα υλικά.

Biztonsági távolság gyúlékony anyagoktól.

Droša distance no viegli uzliesmojošiem materiāliem.

Leistinas saugus atstumas nuo degių medžiagų.

Distanzi li jridu jithallew minn kull materjal li jista jaqbad.

Minimalne odległości bezpieczeństwa od materiałów palnych.

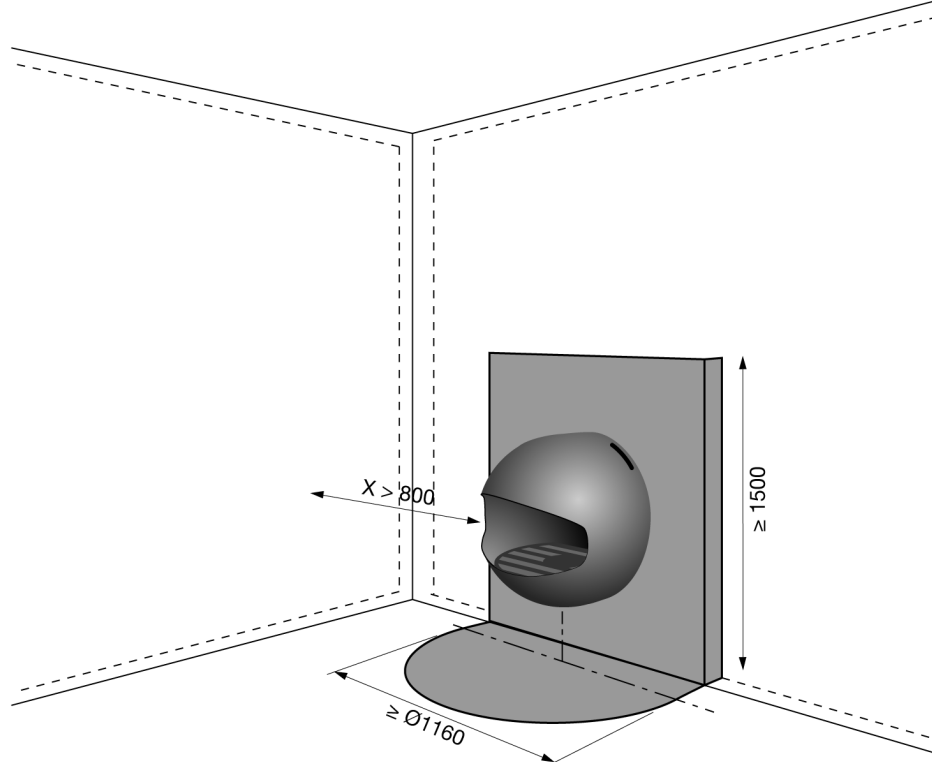
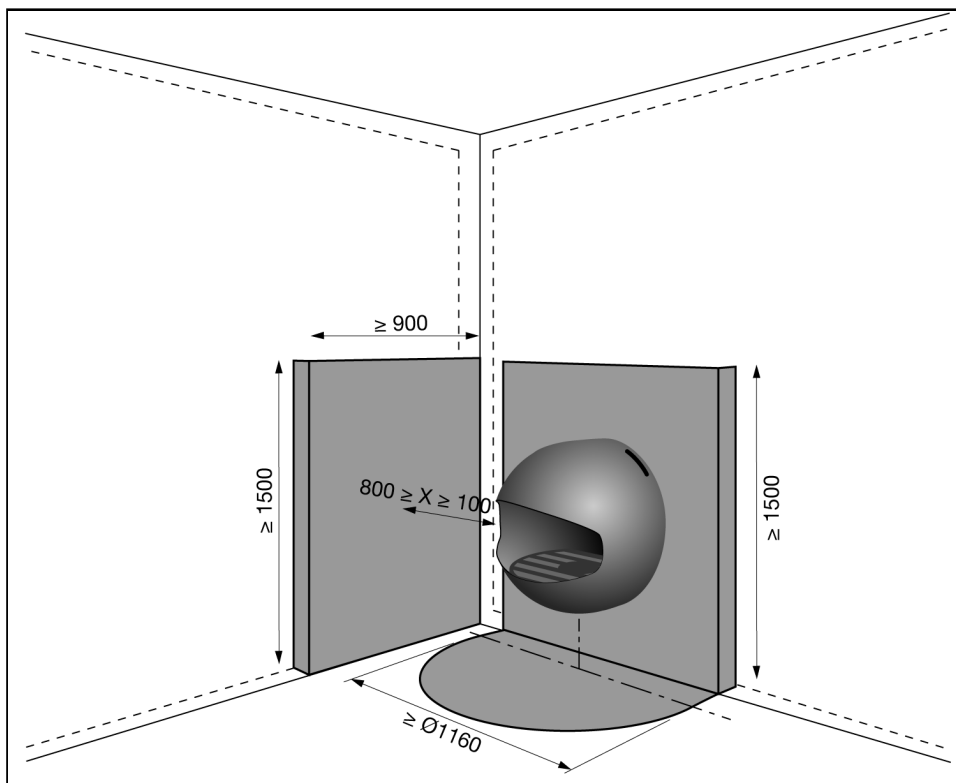
Distâncias de segurança em relação aos materiais combustíveis.

Bezpečnostná vzdialenosť od horľavých materiálov.

Varnostna razdalja glede na vnetljive materiale.

Säkerhetsavstånd från brännbart material.

Bezpečnostní vzdálenost od hořlavých materiálů.





 matériaux combustibles

 combustible materials


 materiali combustibili

 brennbares Material

 matériaux incombustibles et non dégradables sous l'effet de la chaleur

 non combustible and heat resistant materials

 materiali incombustibili o non degradabili sotto l'effeto del calore

 nicht brennbares und feuerbeständiges Material